

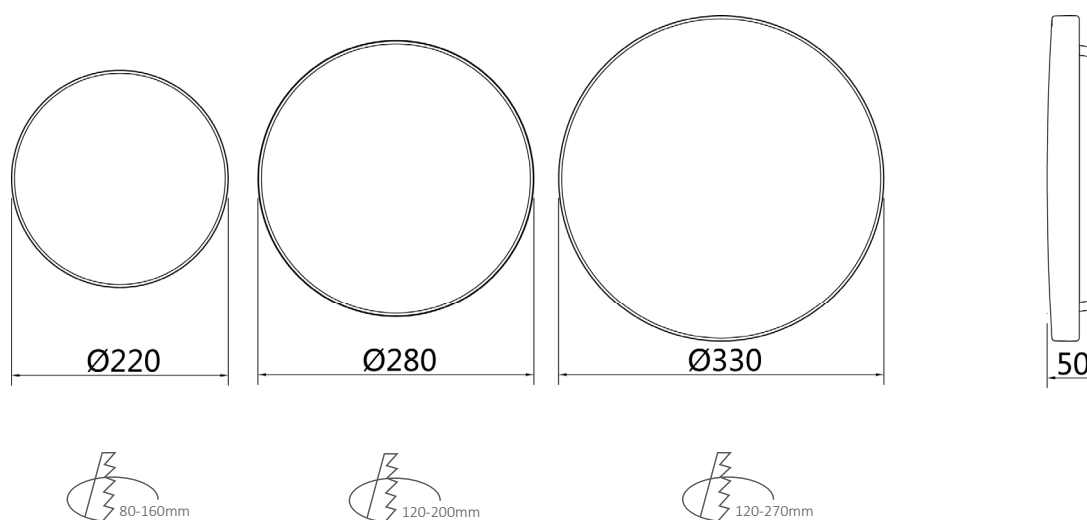
Handleiding / Anleitung / Manual Edge Ceiling Light

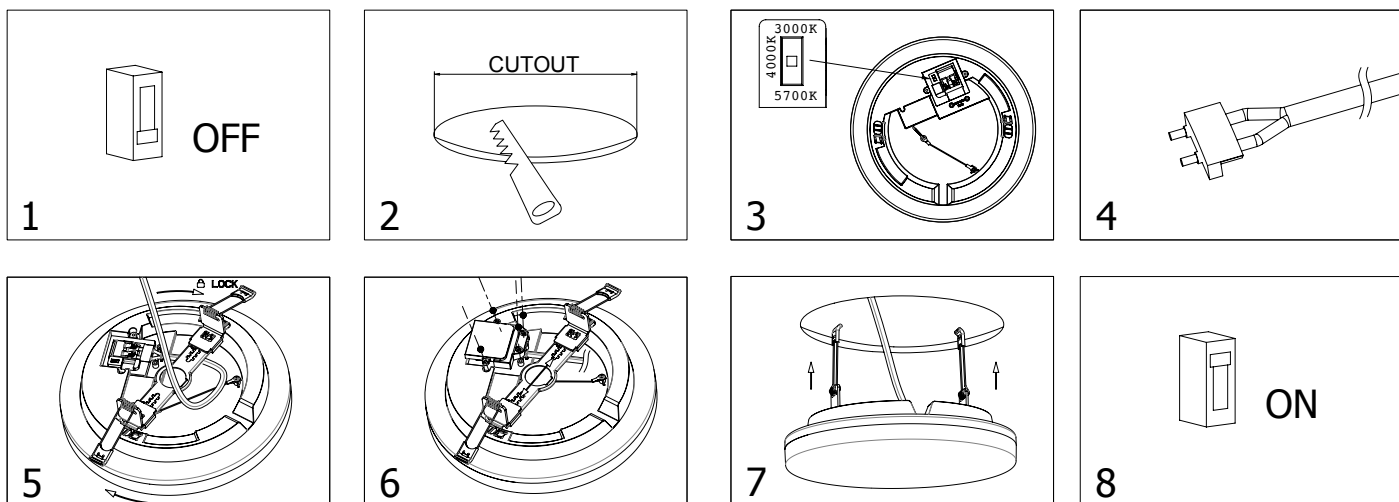


EDGE

- NL** Lees voor gebruik eerst de installatie instructie en bewaar deze voor eventueel toekomstig gebruik.
- DE** Lesen Sie diese Anleitung vor Gebrauch aufmerksam durch und bewahren Sie diese für einen späteren Gebrauch gut auf.
- EN** Read this manual carefully and keep it for future use.

Afmetingen / Abmessungen / Dimensions





NL

1. Schakel de stroom uit.
2. Boor een gat in het plafond en gebruik hiervoor het overzicht van de verschillende inbouwmaten.
3. Selecteer de lichtkleur op de achterzijde.
4. Plaats de siliconen draadafdekking op de voedingskabel.
5. Schuif de beugel in de armatuursleuf.
6. Bevestig het bedradingsdeksel met de schroeven en bevestig de veren aan de beugel van de lamp.
7. Knijp de veren aan beide zijden van de lamp in, plaats deze in het montagegat, de veren springen automatisch terug om ervoor te zorgen dat de lamp veilig geïnstalleerd is.
8. Schakel de stroom in.

EN

1. Turn off the power.
2. Drill a hole in the ceiling according to the overview of the different installation dimensions.
3. Select the light color on the back.
4. Place the silicone wire cover on the power cord.
5. Slide the bracket into the fixture slot.
6. Attach the wire cover with the screws and attach the springs to the fixture bracket.
7. Squeeze the springs on both sides of the lamp, place them in the mounting hole, the springs will jump back automatically to ensure that the lamp is safely installed.
8. Turn on the power.

DE

1. Schalten Sie das Gerät aus.
2. Bohren Sie ein Loch in die Decke gemäß der Übersicht der verschiedenen Einbaumaße.
3. Wählen Sie die Lichtfarbe auf der Rückseite.
4. Setzen Sie die Silikon-Aderumhüllung auf das Netzkabel.
5. Schieben Sie die Halterung in den Schlitz der Halterung.
6. Befestigen Sie die Verdrahtungsabdeckung mit den Schrauben und bringen Sie die Federn an der Halterung der Lampe an.
7. Drücken Sie die Federn auf beiden Seiten der Lampe zusammen, setzen Sie sie in das Montage Loch, die Federn springen automatisch zurück, um sicherzustellen, dass die Lampe sicher installiert ist.
8. Schalten Sie das Gerät ein.

Algemene informatie / Allgemeine Informationen / General information

NL

- Gebruik een droge of licht vochtige doek voor het schoonmaken.
- Gebruik geen schoonmaakmiddelen voor het schoonmaken.
- Pas op voor elektrische schokken.
- Alleen voor binnenshuis gebruik.
- Dit product mag alleen geïnstalleerd worden door een erkend installateur

EN

- Use a dry or slightly damp cloth for cleaning.
- Do not use cleaning agents for cleaning.
- Beware of electric shocks.
- Inside use only.
- This product may only be installed by a qualified electrician.

DE

- Verwenden Sie ein trockenes oder leicht feuchtes Tuch zum Reinigen.
- Verwenden Sie keine Reinigungsmittel zur Reinigung.
- Schützen Sie sich vor einem elektrischen Schlag.
- Nur für den Innenbereich.
- Dieses Produkt darf nur von einem qualifizierten Installateur installiert werden.